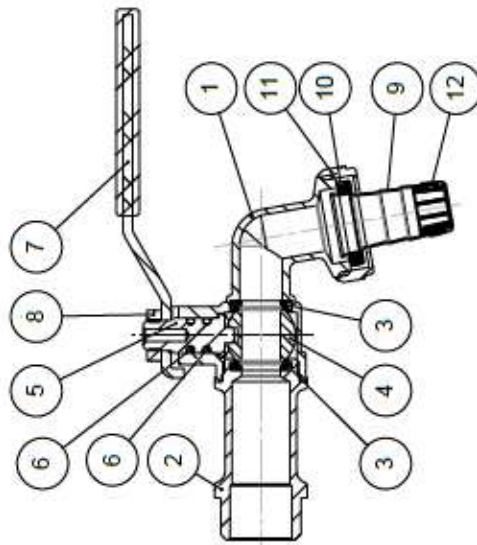
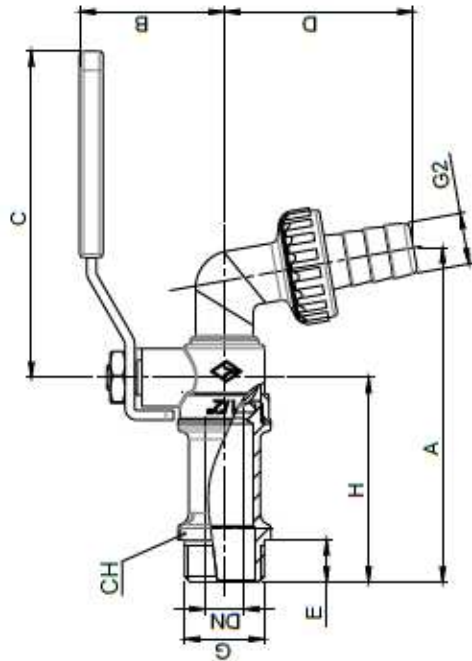


<i>Light hose bibcock with steel handle. Size from 1/2" to 3/4"</i>	
CARATTERISTICHE GENERALI	
Serie	500
Attacco	Maschio-Hose: ISO228/1
Ø nominale	da 10 a 14 mm
Manovra	Rotaz. 90° fermo meccanico
Organo comando	Leva in acciaio
CONDIZIONI DI ESERCIZIO	
Montaggio nel sistema di condotta fissa	
Pressione nominale (PN) in bar:16	
KV: perdita di carico m <sup>3</sup> /h	
Direzione flusso:as desired	
Limiti di temperatura: -20 °C / +120 °C	
Utilizzo: Water	



N°	Descrizione	Description	Materials	Treatment	Q.tà
1	Corpo	Body	CW617N	Nickel-Plated	1
2	Manicotto	End Connection	CW617N	Nickel-Plated	1
3	Sedesfera	Ball seal	PTFE		2
4	Sfera	Ball	CW617N	Ni+Cr Plated	1
5	Perno	Stem	CW614N		1
6	O-Ring	O-Ring	NBR70sh		2
7	Leva	Maniglia	STEEL	Printed	1
8	Dado	Nut	STEEL	Zinc Plated	1
9	Portagomma	Antisplash dev.	CW614N	Nickel-Plated	1
10	Guarnizione	Seal	NBR80sh		1
11	Girello	Nut	ZAMA	Nickel-Plated	1
12	Rompigetto	Flow strainer	Polipropilene		1

Descrizione applicata / Name: Rubinetto Passaggio Ridotto Leva Acciaio	Forma / Format: A3	Gezzo / Foglet Code: MEDIA UNI-ISO 2768/1	Quota senza indicazione di tolleranza: Fugosità Generale $\sqrt{}$ / General Roughness $\sqrt{}$
DATA / DATE: 10/10/2018	Scala / Scale: 1:1	Treatto / Treaty Code: Valido per / Available for	
N° Disegno / Drawing No.:	Revisione / Revision: -	Peso / Weight: g	Misure / Size: 1/2" - 3/4"
<b>CODE. 590</b> Test. Superficie / Surface Treat. Tratt. Termico / Thermal Treat. Size / Project N° Nickel-Plated			

DN	G	A	B	C	D	E	H	G2	Ch	PN
10	1/2"	87	37.5	85	49	11	53	15	24	16
14	3/4"	100	39.5	85	58.5	12	59.5	20	30	16